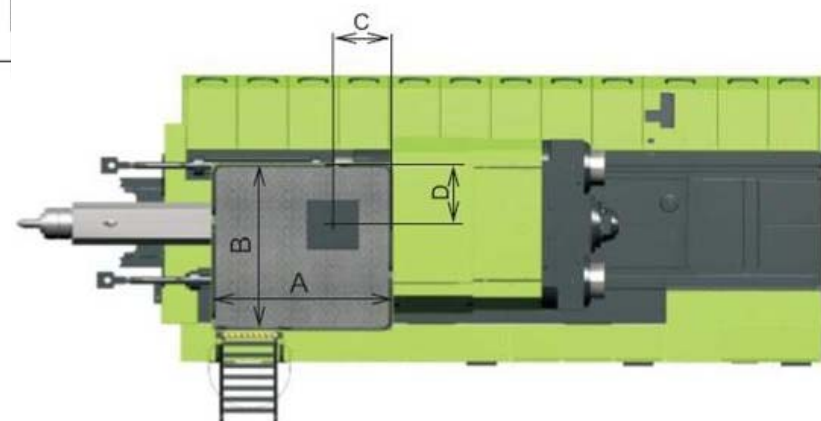
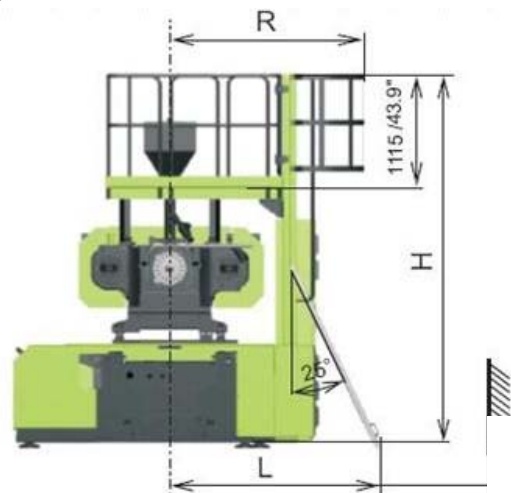
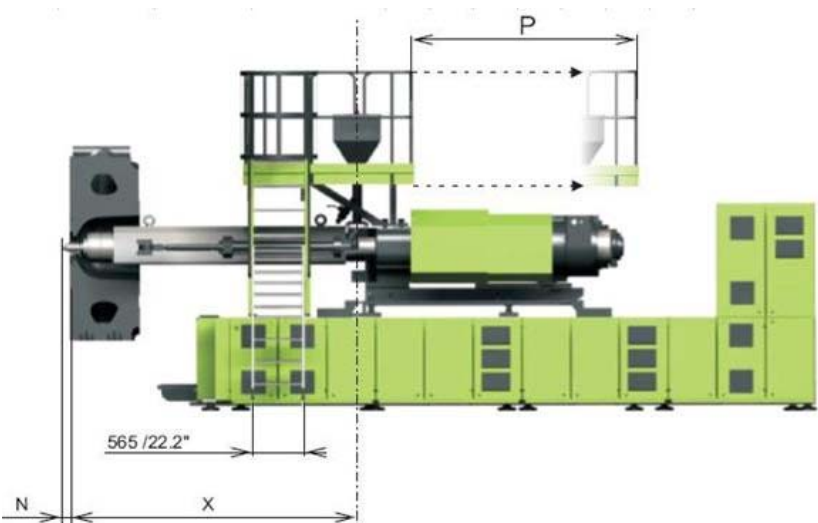


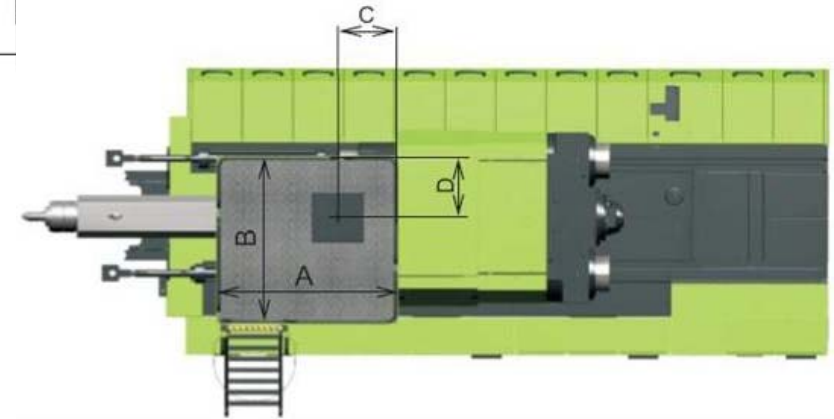
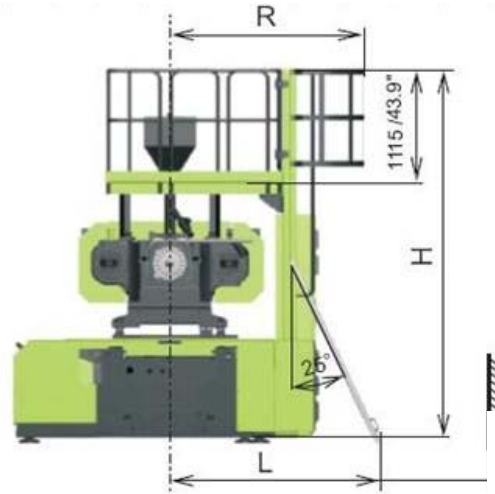
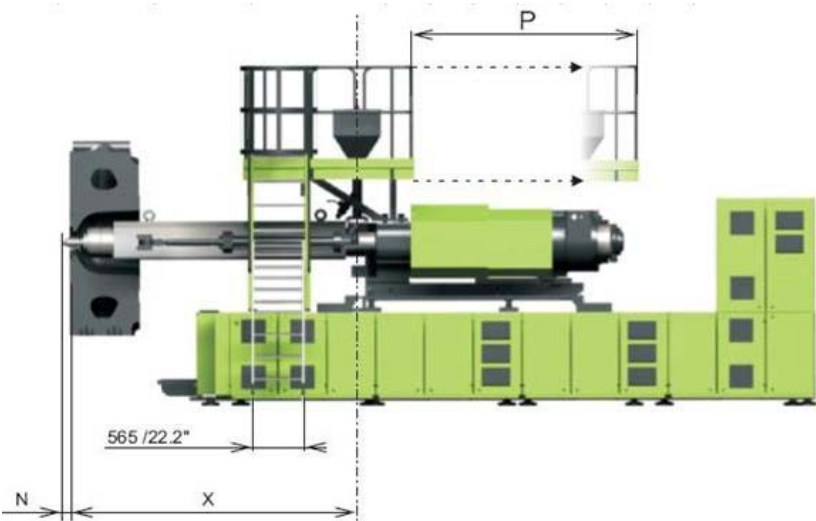
ENGEL DATOVÝ LIST – PODESTY – Místo pro obsluhu



VSTRÍKOVACÍ JEDNOTKA

		16 050-23 050						35 050-45 050						55 050-100 050								
		A	B	C	D	H	L	A	B	C	D	H	L	A	B	C	D	H	L			
		č.výkresu						č.výkresu						č.výkresu								
		[mm]	[mm]	[mm]	[mm]	[mm]	[mm]	[mm]	[mm]	[mm]	[mm]	[mm]	[mm]	[mm]	[mm]	[mm]	[mm]	[mm]	[mm]			
UZAVÍRACÍ JEDNOTKA	DUO pico 450-500																					
	DUO pico 550-600																					
	DUO pico 650-700																					
	DUO 800-900																					
	DUO 1000-1100	0547-950-73-00	1.500	1.520	600	470	3.519	-														
	DUO 1300-1500	0557-950-73-00	1.700	1.520	600	470	3.609	-	0557-950-74-00	1.800	1.700	700	570	3.739	-							
	DUO 1700	0561-950-73-00	1.700	1.650	600	600	3.739	-	0561-950-74-00	1.800	1.700	700	570	3.739	-							
	DUO 2300	0567-950-73-00	1.700	1.650	600	600	3.909	-	0567-950-74-00	1.800	1.700	700	570	3.929	-							
	DUO 2700	0573-950-73-00	1.700	1.650	600	600	4.159	-	0573-950-74-00	1.800	1.700	700	570	4.159	-	0573-950-75-00	1.800	1.700	700	570	4.366	-
	DUO 3200	0578-950-73-00	1.350	1.650	600	600	4.259	2.194	0578-950-74-00	1.800	1.700	700	570	4.269	-	0578-950-75-00	1.800	1.700	700	570	4.466	-
DUO 4000	0587-950-73-00	1.350	1.650	600	600	4.409	-	0587-950-74-00	1.800	1.700	700	570	4.429	-	0587-950-75-00	1.800	1.700	700	570	4.616	-	

ENGEL DATENBLATT PODEST SPR - Bedienseite



		SPRITZEINHEIT																				
		16 050-23 050						35 050-45 050						55 050-100 050								
		A	B	C	D	H	L	A	B	C	D	H	L	A	B	C	D	H	L			
		Z.Nummer	[mm]	[mm]	[mm]	[mm]	[mm]	Z.Nummer	[mm]	[mm]	[mm]	[mm]	[mm]	[mm]	Z.Nummer	[mm]	[mm]	[mm]	[mm]	[mm]	[mm]	
SCHLIESSEINHEIT	DUO pico 450-500																					
	DUO pico 550-600																					
	DUO pico 650-700																					
	DUO 800-900																					
	DUO 1000-1100	0547-950-73-00	1.500	1.520	600	470	3.519	-														
	DUO 1300-1500	0557-950-73-00	1.700	1.520	600	470	3.609	-	0557-950-74-00	1.800	1.700	700	570	3.739	-							
	DUO 1700	0561-950-73-00	1.700	1.650	600	600	3.739	-	0561-950-74-00	1.800	1.700	700	570	3.739	-							
	DUO 2300	0567-950-73-00	1.700	1.650	600	600	3.909	-	0567-950-74-00	1.800	1.700	700	570	3.929	-							
	DUO 2700	0573-950-73-00	1.700	1.650	600	600	4.159	-	0573-950-74-00	1.800	1.700	700	570	4.159	-	0573-950-75-00	1.800	1.700	700	570	4.366	-
	DUO 3200	0578-950-73-00	1.350	1.650	600	600	4.259	2.194	0578-950-74-00	1.800	1.700	700	570	4.269	-	0578-950-75-00	1.800	1.700	700	570	4.466	-
DUO 4000	0587-950-73-00	1.350	1.650	600	600	4.409	-	0587-950-74-00	1.800	1.700	700	570	4.429	-	0587-950-75-00	1.800	1.700	700	570	4.616	-	