

# ENGEL DOPRAVNÍKOVÝ SYSTÉM: DOPRAVNÍK FB60

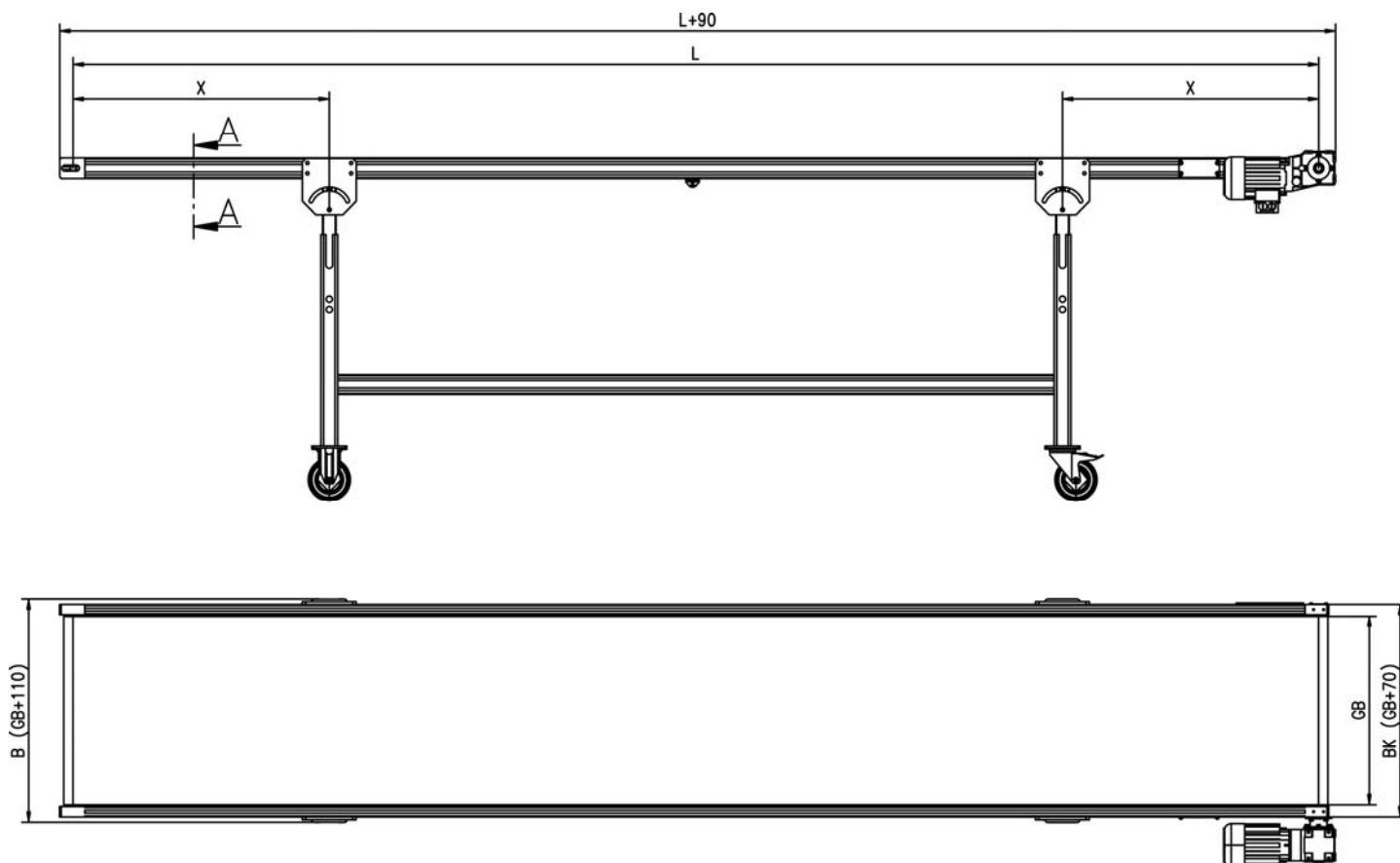


### Standardní provedení:

- Tělo dopravníku s hliníkových profilů
- Podvozek z hliníkových profilů H=1000 mm
- Kolečka s brzdou a otočná kolečka pro lepší transport
- Motor 0,12 kW s rychlostí 6m/min
- Motor na profilu svorkovnicí směrem dolu
- PVC pás černý, 80 °C
- 6m – Kabel se zásuvkou
- Stavitelný podvozek ( 750-900, 900-1200, 1200-1500)

### Volitelné příslušenství

- Světelná závora na začátku dopravníku
- Světelná závora na koci dopravníku
- Vodící plechy
- Reverzovaný chod
- Štelovatelné nohy
- Frekvenční měnič
- Motorový spouštěč



TECHNICKÁ DATA		FB60	
Výkon motoru	kW		0,12
Přenos síly			Převodová skříň
Rychlost	m/min		6 standard (1 - 30 regulace)
Max. zatížení ( běžný metr )	Kg		15
Proudové zatížení	A		16
Délka pásu	mm	600/1000/1500/2000/2500/3000/3500/4000/4500/5000	
Šířka pásu	mm		250/350/600
Výška dopravníku	mm		1000
Šířka dopravníku	mm		Šířka pásu + 70 + motor



Jiná šířka pásu na dotaz

# ENGEL DOPRAVNÍKOVÝ SYSTÉM: DOPRAVNÍK FB100/200



# STANDARDNÍ VYBAVENÍ

## MECHANICKÁ ČÁST

- Dopravník s masivním ocelovým rámem a hliníkovými profily
- Regulace výšky
- Podpůrné rolny na všech dopravnících sloužící k zlepšení napnutí pásu
- Mechanická regulace úhlu sklonu
- Pevná a otočná kolečka pro lepší transport dopravníku
- Nastavení pásu integrováno uvnitř dopravníku
- Možnost motoru na levé straně
- Pozvolné spouštění (pomalý a komfortní start dopravníku)
- Motor v horizontální poloze

## MOŽNOSTI

- Různé varianty pásu:
  - Pás odolný vůči obrusu (konstrukce do čistých prostorů)
  - Tepelná odolnost až 90°
  - Tepelná odolnost až 120°
  - Antistatický pás
  - Speciální pás na žádost
- Nastavení nohou pro srovnání podlahové nerovnosti
- Dodatečná aretace k podlaze pomocí pevných a otočných koleček
- Dopravník v délce 6000 mm : 3 podpěry (včetně 2 podpůrných rolen)
- Tunel pro bezpečný provoz dopravníku
- Vodící plechy (Standardní výška = 60 mm)
- Výšková nastavitelnost 750 – 900 mm , 900-1200 mm 1200 -1500 mm
- Možnost motoru na pravé straně
- Motor vertikálně
- Reverzovaný (zpětný) chod dopravníku
- dodatečné mechanické nastavení výšky pomocí ručního kola (pouze dopravník FB 200)

## ELEKTRICKÁ ČÁST

- Elektrická přípojka v závislosti na územní specifikaci (existující specifikace USA , Brazílie)
- Standardní motor FB100 (0,12 kW)
- Standardní motor FB200 (0,18 kW)

## MOŽNOSTI

- Motorová ochrana
- Zástrčka dopravníku (ochranná zástrčka pro snadnou instalaci)
- Frekvenční měnič pro regulaci rychlosti pásu
- Reverzovaný chod (pás s klínem): software (automatický chod)
- Vypínač pro vyklizení dopravníku bez světelné výstrahy (integrováno s rozhraním robota)
- Vypínač pro vyklizení dopravníku s jedním světelným čidlem (Alternativa na začátku nebo na konci dopravníku)
- Vypínač pro vyklizení dopravníku se dvěma světelnými čidly
- Otočný vypínač pro vyklizení dopravníku (standard), tlačítko, hříbové tlačítko, nebo nožní vypínač

### VÝŠKOVÉ NASTAVENÍ



VODÍCÍ PLECHY (MOŽNOSTI)



### OTOČNÁ KOLEČKA



TUNEL (MOŽNOSTI)



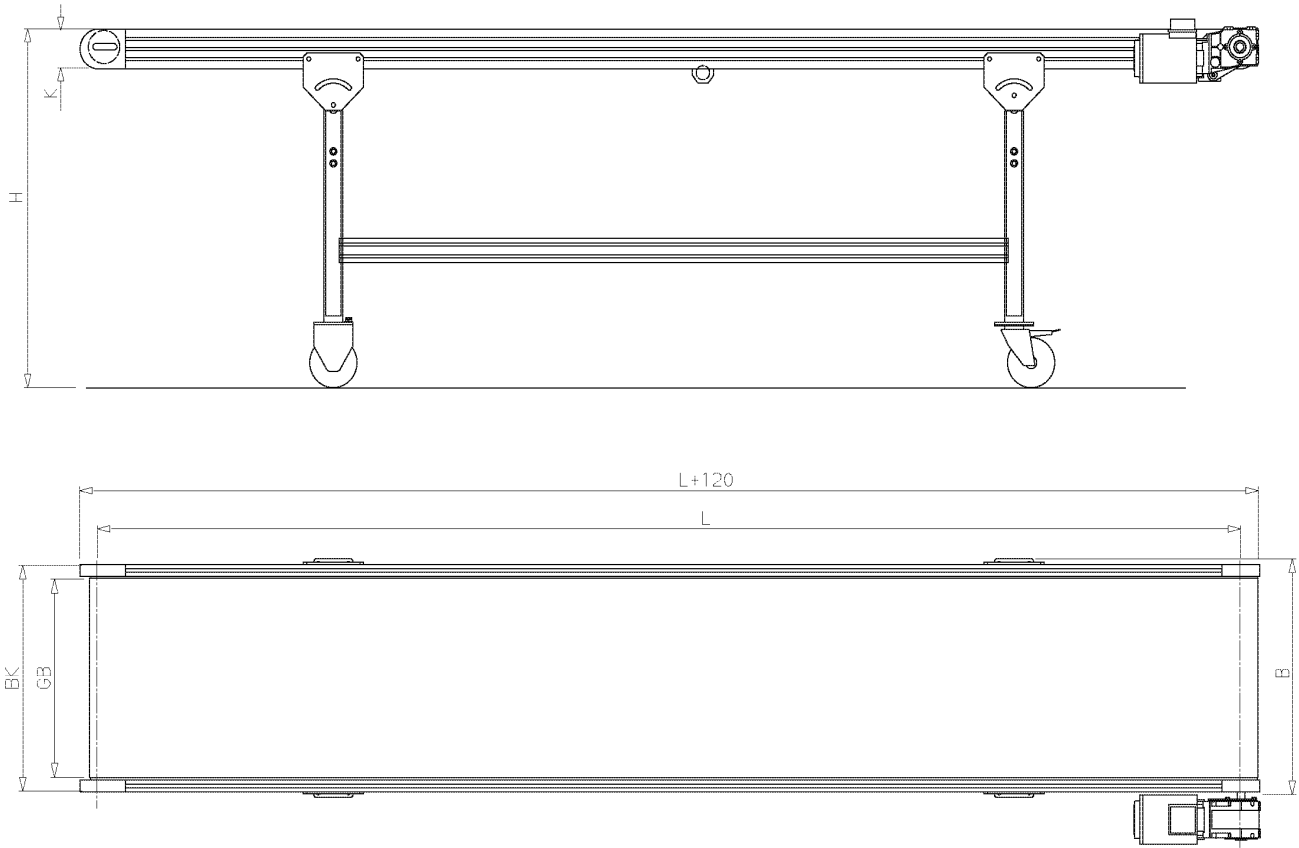
### NASTAVENÍ SKLONU



VYKLÍZECÍ VYPÍNAČ (MOŽNOSTI)



# Dopravník FB100

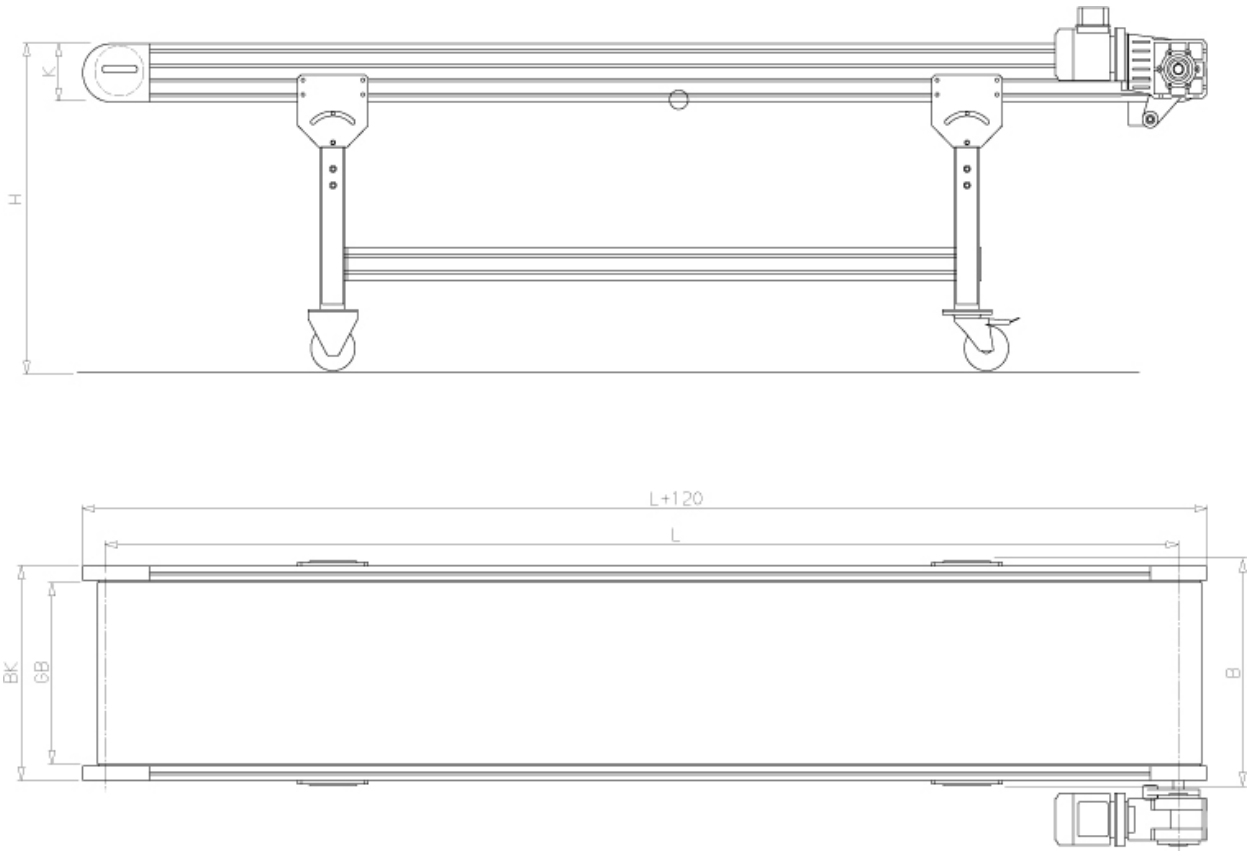


TECHNICKÁ DATA		FB100	
Výkon motoru	kW		0,12
Přenos síly			Převodová skříň
Rychlost	m/min		6
Max. zatížení ( běžný metr )	kg		25
Proudové zatížení	A		16
Délka pásu	mm	1000/1500/2000/2500/3000/3500/4000/4500/5000/5500	
		6000/6500/7000/7500/8000	
Šířka pásu	mm	350/600/850/1100/1350/1600	
Výška dopravníku	mm		900 - 1200
Výška dopravníku (Možnosti)	mm		750-900 / 1200-1500
Šířka dopravníku	mm		Šířka pásu + 70 + motor



Jiná šířka pásu na dotaz

# Dopravník FB200



TECHNICKÁ DATA		FB200	
Výkon motoru	kW		0,18
Přenos síly			Převodová skříň
Rychlost	m/min		6 Standard (1 - 30 regulace)
Max. zatížení ( běžný metr )	kg		150
Proudové zatížení	A		16
Délka pásu	mm	2000/2500/3000/3500/4000/4500/5000/5500/6000/6500	7000/7500//8000
Šířka pásu	mm	500/750/1000/1100/1200/1300/1400/1500	
Výška dopravníku	mm	750-900 / 1200-1500	
Šířka dopravníku	mm	Šířka pásu + 90 + motor	